

Светодиодная консоль
Dell размера 1U для
установки в стойку

Руководство пользователя



Примечания, предостережения и предупреждения



ПРИМЕЧАНИЕ. ПРИМЕЧАНИЕ содержит важную информацию, которая поможет лучше использовать Ваш компьютер.



ПРЕДОСТЕРЕЖЕНИЕ. ПРЕДОСТЕРЕЖЕНИЕ указывает на возможность повреждения оборудования или потери данных при невыполнении последующих инструкций.



ПРЕДУПРЕЖДЕНИЕ. ПРЕДУПРЕЖДЕНИЕ указывает на возможность материального ущерба, получения травмы или на угрозу для жизни.

Сведения, приведенные в этом руководстве, могут быть изменены без предварительного уведомления.

© Dell Inc., 2012 г. Все права защищены.

Воспроизведение материалов данного руководства в любой форме без письменного разрешения корпорации Dell Inc. строго запрещено.

Товарные знаки, содержащиеся в этом документе: *Dell*[™], логотип *DELL* являются товарными знаками корпорации Dell Inc.

Остальные товарные знаки и названия могут использоваться в этом руководстве для обозначения компаний, заявляющих права на товарные знаки и названия, или изделий этих компаний. Корпорация Dell Inc. отказывается от прав на какие-либо товарные знаки и названия, кроме ее собственных.

590-1135-519A

Модель FPM185

Сентябрь 2012 г.

Содержание

Общие сведения	1
Комплектация светодиодной консоли для установки в стойку	2
Установка	3
Установка в стойку	3
Эксплуатация лотка консоли	11
Характеристики	11
Режимы управления питанием	12
Настройка монитора	14
Система управления питанием	14
Использование передней панели	15
Использование экранного меню	16
Brightness/Contrast (Яркость/контраст)	17
Auto Adjust (Автонастройка)	17
Input Source (Источник входного сигнала)	18
Color Settings (Настройки цветов)	18
Display Settings (Настройки отображения)	18
Other Settings (Другие настройки)	19
Personalize (Персонализация)	21
USB 3.0	21
Клавиатура	22
Сенсорная панель	25

Извлечение из стойки	27
Приложение А. Требования по технике безопасности	31
Общие положения	31
Приложение В. Характеристики отображения	35
Приложение С. Техническая поддержка	38

Общие сведения

Светодиодная консоль Dell размера 1U для установки в стойку разработана на базе новейших технологий для мониторов с плоским экраном и представляет собой высокопроизводительный продукт, не содержащий ртути. Этот продукт оборудован 15-контактным разъемом D-Sub формата VGA и поддерживает 28 режимов VESA, управление питанием VESA DPMS и функцию Plug and Play. Благодаря дизайну продукт занимает меньше места в стойке по сравнению с обычным ЭЛТ-монитором. Кроме того, данный монитор с плоским экраном потребляет меньше электроэнергии.

Комплектация светодиодной консоли для установки в стойку

В комплект поставки светодиодной консоли входят следующие компоненты:

- Одна светодиодная консоль размера 1U для установки в стойку
- Одна пара направляющих салазок Dell ReadyRails™ II
- Одна пара фиксаторов хода
- Краткое руководство по установке
- Руководство по безопасности и соблюдению нормативных требований
- Компакт-диск

Рис. 1.1. Комплектация светодиодной консоли размера 1U для установки в стойку



Установка

Установка в стойку

В данном разделе приведены инструкции по установке Dell лотка светодиодной консоли размера 1U для установки в стойку в шкаф четырехпозиционной стойки. Блок выдвижного лотка имеет клавиатуру с сенсорной панелью и монитор с плоским экраном, который можно поднять с консоли для использования. С помощью прикрепленного регулируемого держателя кабеля кабели монитора, питания, USB и клавиатуры/сенсорной панели прокладываются к задней части стойки. Источник питания для монитора установлен на лотке консоли.

Устанавливайте лоток консоли в шкафы стоек любого производителя, используя направляющие салазки Dell ReadyRails™ II.

Инструкции по демонтажу см. в разделе "Извлечение из стойки" на стр. 27

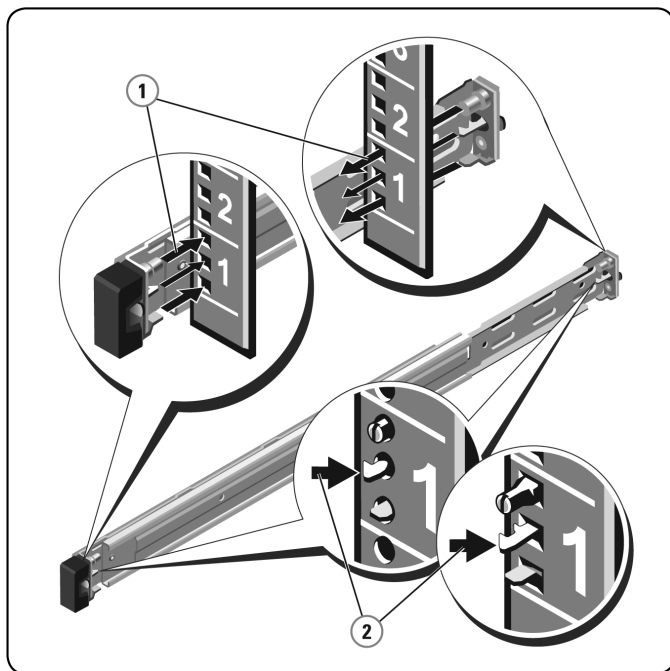


ПРИМЕЧАНИЕ. Чтобы установить лоток светодиодной консоли размера 1U для установки в стойку, в стойке должен быть свободный отсек размером 1U.

Порядок установки направляющих, не требующих использования инструментов:

- 1 Направьте левый и правый концевые компоненты направляющих с маркировкой FRONT внутрь стойки и поверните каждый концевой компонент так, чтобы они попали в отверстия на передней стороне вертикальных фланцев стойки.
- 2 Выровняйте каждый концевой компонент по нижним и верхним отверстиям в необходимых U-образных отсеках и установите до защелкивания.
- 3 Вставьте задний конец направляющей в вертикальный фланец стойки до защелкивания.

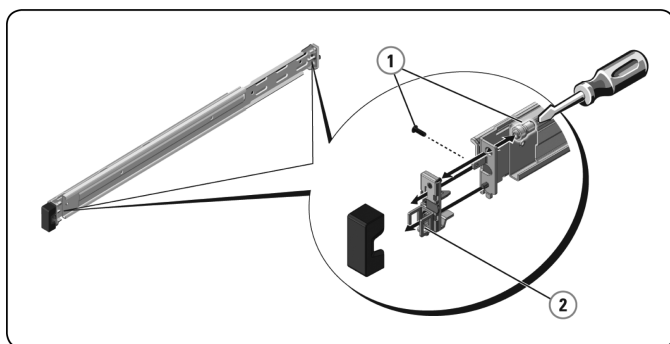
Рис. 2.1. Установка направляющих, не требующих использования инструментов



Подготовка к установке направляющих, требующих использования инструмента:

- 1 Выверните винт из переднего монтажного кронштейна, используя отвертку со шлицем в форме шестилучевой звезды, а затем извлеките штифты из переднего и заднего монтажных кронштейнов с помощью отвертки с плоским шлицем.
- 2 Поворачивая, вытащите фиксаторы направляющих из монтажных кронштейнов.

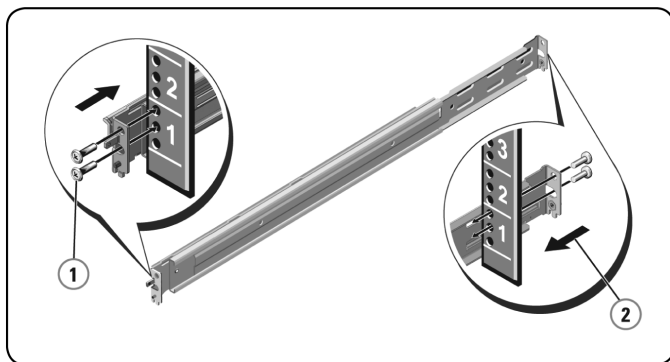
Рис. 2.2. Подготовка к установке направляющих, требующих использования инструмента




Установка направляющих, требующих использования инструментов:

- 1 Прикрепите монтажные направляющие (левую и правую) к передним вертикальным фланцам стойки с помощью двух пар винтов.
- 2 Передвиньте задние кронштейны (левый и правый) вперед к задним вертикальным фланцам стойки и закрепите их с помощью двух пар винтов.

Рис. 2.3. Установка направляющих, требующих использования инструментов

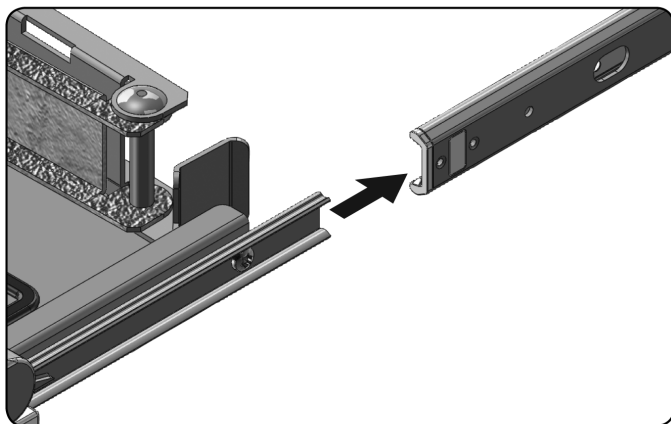


Порядок установки лотка консоли:

 **ПРИМЕЧАНИЕ.** Убедитесь, что система должным образом закреплена, когда будете вставлять внутренние направляющие на корпусе с обеих сторон в направляющие салазки.

- 1 Вытащите направляющие салазки из стойки на всю длину.
- 2 Выровняйте концы внутренних направляющих на корпусе с концами внешних направляющих.
- 3 Задвиньте систему внутрь, чтобы внутренние направляющие на корпусе были задвинуты до конца.
- 4 Выдвигайте и задвигайте лоток консоли в стойке, чтобы убедиться в плавности его хода.

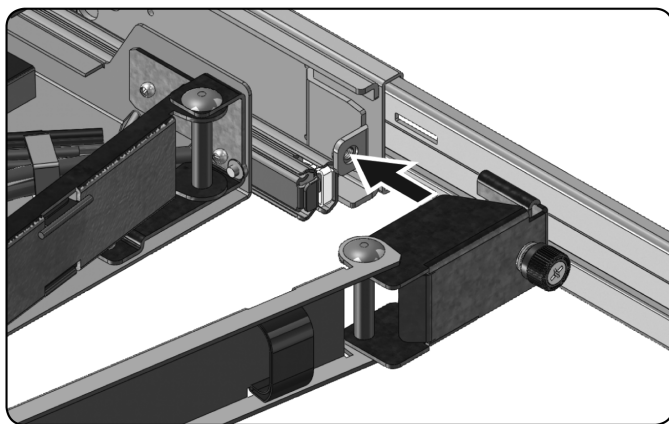
Рис. 2.4. Установка лотка консоли



Порядок установки регулируемого держателя кабеля:

- 1 С задней стороны стойки обрежьте хомут, крепящий регулируемый держатель кабеля к задней части лотка.
- 2 Доведите свободный конец регулируемого держателя кабеля до кронштейна, расположенного на конце левой неподвижной направляющей.
- 3 Прикрепите регулируемый держатель кабеля к кронштейну с помощью невыпадающего винта, расположенного на конце держателя.

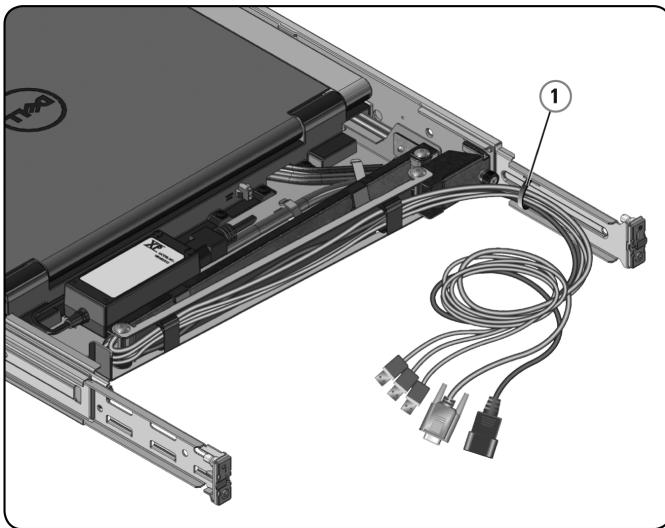
Рис. 2.5. Установка регулируемого держателя кабеля




Порядок прокладки кабелей к задней части стойки:

- 1 Аккуратно проложите кабели через кабельный канал на регулируемом держателе кабеля, а затем прикрепите их к направляющим салазкам, не затягивая петлю слишком сильно.

Рис. 2.6. Прокладка кабелей



Эксплуатация лотка консоли

 **ПРИМЕЧАНИЕ.** Интерфейс данного лотка консоли основан на емкостном сенсорном экране. Коснитесь индикатора, расположенного под необходимым значком. Для питания предусмотрен отдельный значок.

Характеристики

Данный продукт обладает следующими характеристиками.

Табл. 3.1. Характеристики

Характеристика	Описание
Оптимальное разрешение и частота обновления	1366 x 768 при 60 Гц
Тип экрана	Активная матрица на базе тонкопленочных транзисторов (TFT) Жидкокристаллический (ЖК) дисплей
Активная площадь экрана	409,8 x 230,4 мм (13,3 x 10,64 дюйма)
Габариты (ширина x глубина x высота)	358,5 x 17,5 x 296,5 мм (14,1 x 0,689 x 11,67 дюйма)
Вес (только ЖК-панель)	2,0 кг (4,41 фунта)

Режимы управления питанием

Если в системе установлена видеокарта или программное обеспечение, совместимые с VESA DPMS, возможно автоматическое снижение энергопотребления монитора в режиме ожидания. При нажатии клавиши клавиатуры, использовании мыши или другого устройства ввода монитор автоматически выходит из режима ожидания при условии, что он не сложен. В следующей таблице указаны характеристики режима автоматического энергосбережения и соответствующие сигналы.

Табл. 3.2. Режимы управления питанием

Режим VESA	Видео	Строчная синхронизация	Кадровая синхронизация	Расходуемая мощность	Цвет индикатора
Вкл.	Активно	Да	Да	Не более 20 Вт	Яркий <синий>
Сложенное положение	Погашено	Нет	Да	Менее 0,5 Вт	Оранжевый
Режим ожидания	Погашено	Да	Нет	Менее 0,5 Вт	Оранжевый
Выключено	Погашено	Нет	Нет	Менее 0,5 Вт	Оранжевый

Режим VESA	Видео	Строчная синхронизация	Кадровая синхронизация	Расходуемая мощность	Цвет индикатора
Питание постоянного тока отключено	Отсутствует	Отсутствует	Отсутствует	0 Вт	Не горит

Табл. 3.3. Сигнальный соединитель (15-контактный разъем D-sub)

№ контакта	Сигнал
1	Красный цвет
2	Зеленый цвет
3	Синий цвет
4	Нейтраль
5	Земля логических сигналов
6	Земля для красного цвета
7	Земля для зеленого цвета
8	Земля для синего цвета
9	Подключение кабеля VGA
10	Идентификация подключения кабеля VGA

№ контакта	Сигнал
11	Нейтраль
12	SDA (DDC1/2B)
13	Строчная синхронизация
14	Кадровая синхронизация
15	SCL (DDC2B)

Настройка монитора

Порядок настройки монитора с плоским экраном:

- 1 Убедитесь, что монитор подключен к источнику питания переменного тока.
- 2 Вытащите лоток монитора.
- 3 Удерживая монитор за рукоятку, поверните его на максимальный угол в 110 градусов.



ПРИМЕЧАНИЕ. Чтобы задвигать и выдвигать лоток в стойке, используйте его рукоятку.

- 4 При первой подаче питания для включения устройства необходимо коснуться значка питания. Впоследствии после открытия устройство будет включаться автоматически.



ПРИМЕЧАНИЕ. При полном отключении питания лоток консоли по умолчанию переходит в выключенный режим.

Система управления питанием

Данный монитор с плоским экраном соответствует требованиям стандарта по управлению питанием VESA DPMS (версии 11).



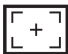


Стандарт VESA DPMS подразумевает использование четырех этапов режима энергосбережения, основанных на определении сигналов строчной или кадровой синхронизации.



Когда монитор находится в режиме энергосбережения, светодиодный индикатор светится оранжевым цветом.

Использование передней панели

Используйте значки на передней панели монитора для регулировки параметров изображения.

Табл. 3.4. Описание элементов управления на передней панели




Значок	Режим	Описание
	Preset Modes Select (Выбор предустановленного режима)	Коснитесь этого значка, чтобы выбрать режимы отображения на мониторе.
	Brightness/Contrast (Яркость/контраст)	Коснитесь этого значка, чтобы открыть меню настройки яркости и контраста.
	Auto Adjust (Автонастройка)	Коснитесь этого значка, чтобы выполнить автоматическую настройку монитора.
	OSD Menu (Экранное меню)	Коснитесь этого значка, чтобы открыть экранное меню.
	Exit (Выход)	Коснитесь этого значка, чтобы выйти из экранного меню.





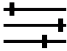
Значок	Режим	Описание
	Personalize (Персонализация)	Коснитесь этого значка, чтобы настроить на мониторе персональные параметры.
	Power (Питание)	Коснитесь этого значка, чтобы включить или выключить питание монитора. Когда этот индикатор светится синим цветом, монитор включен и находится в рабочем состоянии. Когда этот индикатор светится оранжевым цветом, монитор находится в режиме энергосбережения.


Использование экранного меню

Данный монитор с плоским экраном имеет экранное меню. Для доступа в главное меню нажмите значок экранного меню на передней панели монитора. Используйте функциональные значки для прокрутки меню и изменения выбранных элементов.

Табл. 3.5. Описание функциональных значков

Значок	Функция	Описание
	Стрелка вверх	Прокрутка вверх в меню.
	Стрелка вниз	Прокрутка вниз в меню.
	Галочка	Подтверждение изменения.

Значок	Функция	Описание
	Выход	Выход из экранного меню.
	Возврат	Возврат в предыдущее меню.
	Стрелка вправо	После выбора элемента меню используйте стрелку вправо для доступа к соответствующим параметрам.
	Переключение	Переключение между выбранными элементами.
	Ползунки	При регулировке параметров цветов можно использовать ползунки.

 **ПРИМЕЧАНИЕ.** Если изменить настройки и перейти в другое меню или выйти из экранного меню, изменения сохраняются автоматически.

Brightness/Contrast (Яркость/контраст)

Выберите стрелку вверх для увеличения яркости или контраста и стрелку вниз для уменьшения яркости или контраста. Как для яркости, так и для контраста доступен диапазон значений от 0 до 100.

Auto Adjust (Автонастройка)

Нажмите галочку, чтобы автоматически настроить экран для оптимизации параметров отображения. В большинстве случаев использование Auto Adjust позволяет получить наилучшее изображение для текущей конфигурации.

Input Source (Источник входного сигнала)

Нажмите галочку, чтобы выполнить сканирование доступных входных сигналов.



ПРИМЕЧАНИЕ. Поддерживается только входной сигнал формата VGA.

Color Settings (Настройки цветов)

В меню Color Settings (Настройки цветов) можно задать режим отображения и формат цветов.

Preset Modes (Предустановленные режимы)

В этом меню можно выбрать следующие цветовые режимы: Standard (Стандартный), Warm (Теплый), Cool (Холодный) и Custom (Настраиваемый). При выборе цветового режима Custom (Настраиваемый) отображается шкала RGB от 1 до 100.

Reset Color Settings (Сброс настроек цветов)

Восстановление заводских настроек цветов по умолчанию.

Display Settings (Настройки отображения)

В меню Display Settings (Настройки отображения) можно настроить параметры изображения.

Wide Mode (Широкоэкранный режим)

Установите пропорции изображения 1:1, Aspect (Настраиваемый) или Full Screen (На весь экран).



ПРИМЕЧАНИЕ. При оптимальном разрешении 1366 x 768 регулировка параметра Wide Mode (Широкоэкранный режим) не требуется.

Horizontal Position (Положение по горизонтали)

Выбирайте стрелки влево и вправо для перемещения изображения в соответствующих направлениях.

Vertical Position (Положение по вертикали)

Выбирайте стрелки вверх и вниз для перемещения изображения в соответствующих направлениях.

Sharpness (Четкость)

Нажимайте стрелки вверх и вниз для регулировки четкости, чтобы сделать изображение более четким или более размытым.

Pixel Clock (Частота пикселизации) и Phase (Фаза)

С помощью параметров Pixel Clock (Частота пикселизации) и Phase (Фаза) можно настроить монитор. Выбирайте стрелки вверх и вниз для регулировки качества изображения. Используйте Pixel Clock (Частота пикселизации) для грубой настройки и Phase (Фаза) для точной настройки.

Display Info (Сведения)

Отображение текущих параметров монитора.

Reset Display Settings (Сброс настроек отображения)

Выберите этот параметр, чтобы восстановить заводские настройки по умолчанию.

Other Settings (Другие настройки)

В меню Other Settings (Другие настройки) можно задать настройки экранного меню.

Language (Язык)

Выберите язык, который требуется использовать в экранном меню.

Menu Transparency (Прозрачность меню)

В этом меню можно настроить фон экранного меню — от непрозрачного до полностью прозрачного.

Menu Timer (Таймер меню)

Используйте стрелки вверх или вниз для выбора числа секунд (с шагом в пять секунд), в течение которого экранное меню остается активным при отсутствии нажатий кнопок.

Menu Lock (Блокировка меню)

С помощью этого меню можно контролировать доступ пользователей к настройкам. При установке значения Lock (Блокировка) доступ пользователей к настройкам блокируется. Чтобы разблокировать меню, удерживайте кнопку **X (Выход)** на передней панели монитора в течение 15 секунд.



ПРИМЕЧАНИЕ. Кроме того, для включения блокировки меню можно также удерживать кнопку **X (Выход)** на передней панели монитора в течение 15 секунд.

DDC/CI

DDC/CI (Display Data Channel/Command Interface — канал данных отображения/командный интерфейс) позволяет настраивать параметры монитора (яркость, цветовой баланс и т. п.) с помощью программного обеспечения на компьютере. Включите эту функцию, чтобы обеспечить наиболее комфортную работу пользователям и оптимальную производительность монитора.

LCD Conditioning (Согласование ЖК-экрана)

Если изображение на мониторе зависло и не изменяется, параметр LCD Conditioning (Согласование ЖК-экрана) позволяет решить эту проблему. Использование функции LCD Conditioning (Согласование ЖК-экрана) может занять несколько часов. Перед выключением монитора процедуру согласования ЖК-экрана можно остановить без всякого риска.



ПРИМЕЧАНИЕ. С помощью функции LCD Conditioning (Согласование ЖК-экрана) нельзя устранить дефекты от выгорания.

Full-Factory Reset (Полный сброс)

Восстановление всех настроек экранного меню в заводские значения по умолчанию.

Personalize (Персонализация)

На передней панели монитора находятся три клавиши быстрого доступа. В меню Personalize (Персонализация) такой клавише можно назначить меню управления для ускорения доступа к нему.

USB 3.0

Это устройство снабжено двумя совместимыми сквозными портами USB 3.0, которые обеспечивают ускоренную передачу данных между консолью и подключенными USB-устройствами. Однако при использовании конечных устройств с интерфейсом USB 1.1 или 2.0 максимальная скорость будет ограничена соответствующими рамками. См. следующую таблицу.

Табл. 3.6. Таблица максимальных скоростей USB

Устройство/Конечное устройство	Конечное устройство USB 1.1	Конечное устройство USB 2.0	Конечное устройство USB 3.0
Устройство USB 1.1	12 мегабит в секунду	12 мегабит в секунду	12 мегабит в секунду
Устройство USB 2.0	12 мегабит в секунду	480 мегабит в секунду	480 мегабит в секунду
Устройство USB 3.0	12 мегабит в секунду	480 мегабит в секунду	4,8 гигабит в секунду



ПРИМЕЧАНИЕ. Предельный ток устройства составляет 900 мА при конечном устройстве USB 3.0 и 500 мА при конечном устройстве USB 2.0.

Клавиатура

На клавиатуре расположен набор клавиш, позволяющих выполнять различные функции:

- Буквенно-цифровые клавиши для ввода текста, чисел, знаков препинания и символов.
- Управляющие клавиши для выполнения определенных действий: <Ctrl>, <Alt>, <Esc> и клавиша с эмблемой Windows.
- Функциональные клавиши, имеющие маркировку <F1>, <F2>, <F3> и так далее, для выполнения определенных задач.
- Навигационные клавиши для перемещения курсора в документах или окнах: <Home>, <End>, <Page Up>, <Page Down>, <Delete>, <Insert > и клавиши со стрелками.
- Цифровая клавиатура, на которой сгруппированы клавиши с цифрами, как на калькуляторе.
- На клавиатуре можно использовать команды или сочетания, состоящие не более чем из четырех клавиш.

Табл. 3.7. Общие сочетания клавиш Windows®

Сочетание клавиш	Описание
<Ctrl><Shift><Esc>	Открытие окна диспетчера задач.
<F2>	Переименование выбранного элемента.
<F3>	Поиск файла или папки.
<F4>	Отображение списка адресной строки в проводнике Windows.

Сочетание клавиш	Описание
<F5>	Обновление активного окна.
<F6>	Переход по элементам в окне или на рабочем столе.
<F10>	Переход в строку меню активной программы.
<Ctrl><c>	Копирование выбранного элемента.
<Ctrl><x>	Вырезание выбранного элемента.
<Ctrl><v>	Вставка выбранного элемента.
<Ctrl><z>	Отмена действия.
<Ctrl><a>	Выбор всех элементов в документе или окне.
<Ctrl><F4>	Закрытие активного окна (в программах, допускающих одновременное открытие нескольких документов).
<Ctrl><Alt><Tab>	Использование клавиш со стрелками для переключения между открытыми элементами.
<Alt><Tab>	Переключение между открытыми элементами.

Сочетание клавиш	Описание
<Alt><Esc>	Переход между элементами в порядке их открытия.
<Delete>	Удаление выбранного элемента и помещение его в корзину.
<Shift><Delete>	Удаление выбранного элемента без перемещения его в корзину.
<Ctrl> и клавиша со стрелкой вправо	Перемещение курсора в начало следующего слова.
<Ctrl> и клавиша со стрелкой влево	Перемещение курсора в начало предыдущего слова.
<Ctrl> и клавиша со стрелкой вниз	Перемещение курсора в начало следующего абзаца.
<Ctrl> и клавиша со стрелкой вверх	Перемещение курсора в начало предыдущего абзаца.
<Ctrl><Shift> и клавиша со стрелкой	Выбор фрагмента текста.
<Shift> и клавиша со стрелкой	Выбор нескольких элементов в окне или на рабочем столе или выбор текста внутри документа.
Клавиша с эмблемой Windows и <m>	Свертывание всех открытых окон.

Сочетание клавиш	Описание
Клавиша с эмблемой Windows и <Shift><m>	Восстановление всех свернутых окон. Это сочетание клавиш позволяет восстановить свернутые окна после использования сочетания из клавиши с эмблемой Windows и клавиши с буквой <m>.
Клавиша с эмблемой Windows и <e>	Запуск проводника Windows.
Клавиша с эмблемой Windows и <r>	Открытие диалогового окна запуска программы.
Клавиша с эмблемой Windows и <f>	Открытие диалогового окна результатов поиска.
Клавиша с эмблемой Windows и <Ctrl><f>	Открытие диалогового окна результатов поиска по компьютерам (если компьютер подключен к сети).
Клавиша с эмблемой Windows и <Pause>	Открытие диалогового окна свойств системы.

Сенсорная панель

Касаниями пальца можно перемещать курсор или выбирать объекты на экране:

- Чтобы переместить курсор, легко проведите пальцем по сенсорной панели.

- Чтобы выбрать объект, слегка коснитесь поверхности сенсорной панели один раз или нажмите левую клавишу на сенсорной панели большим пальцем.
- Чтобы выбрать и переместить (или перетащить) объект, наведите на него курсор и дважды коснитесь сенсорной панели. При втором касании не отрывайте палец от сенсорной панели и перетащите палец по панели для перемещения выбранного объекта.
- Чтобы выполнить двойной щелчок объекта, наведите на него курсор и дважды коснитесь сенсорной панели или дважды нажмите левую кнопку на сенсорной панели большим пальцем.

Очистка сенсорной панели:

- 1 Аккуратно протрите поверхность сенсорной панели куском сухой безворсовой ткани.

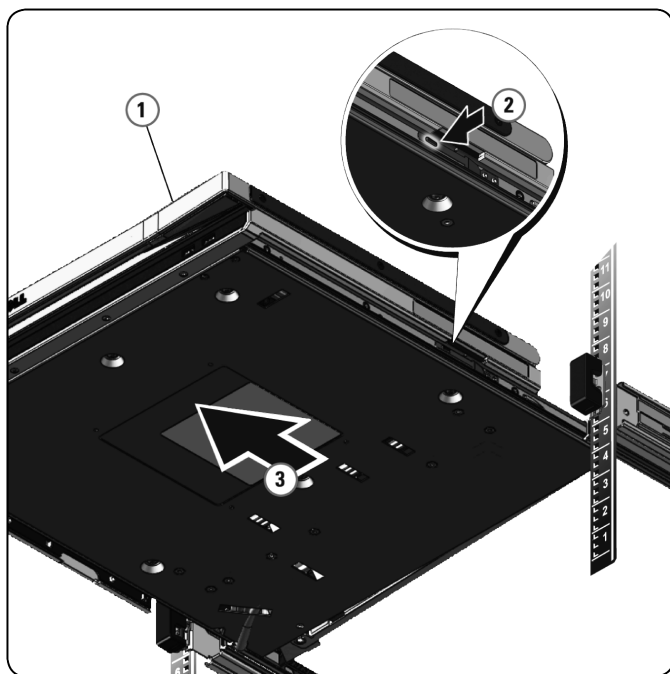
Извлечение из стойки

В данном разделе приведены инструкции по демонтажу лотка светодиодной консоли Dell размера 1U для установки в стойку из шкафа четырехпозиционной стойки.

Порядок извлечения лотка консоли из стойки:

- 1 Зайдя за стойку, открутите невыпадающий винт на регулируемом держателе кабеля, чтобы снять держатель с направляющей.
- 2 Вытащите лоток консоли настолько, чтобы направляющие салазки находились в полностью выдвинутом положении.
- 3 Нажмите синие лапки с каждой стороны лотка консоли.
- 4 Нажав лапки, указанные в действии 2, выдвиньте лоток консоли из стойки.

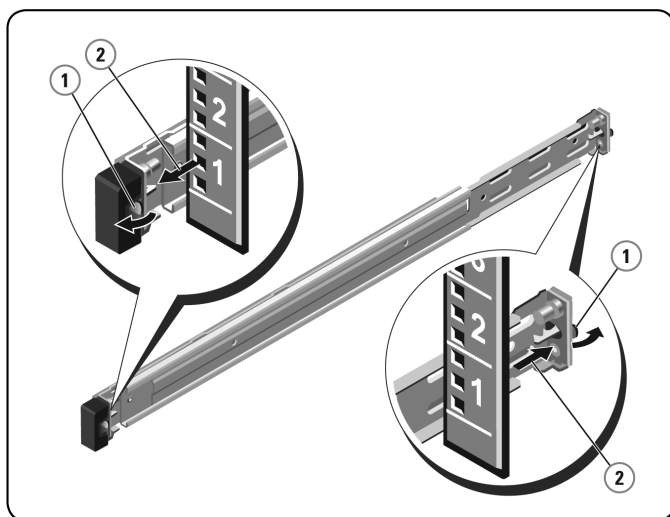
Рис. 4.1. Извлечение лотка консоли из стойки



Порядок извлечения направляющих, не требующих использования инструментов:

- 1 На передней стороне стойки потяните за синюю лапку, чтобы открыть фиксатор.
- 2 Сделайте то же самое с задней стороны стойки и выдвиньте направляющую из стойки.

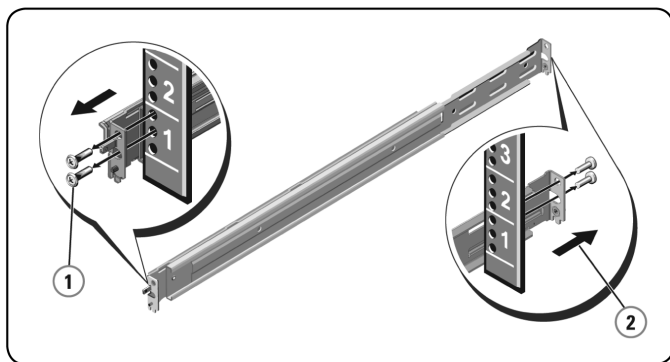
Рис. 4.2. Извлечение направляющих, не требующих использования инструментов



Порядок извлечения направляющих, требующих использования инструментов:


- 1 Отверните две пары винтов, чтобы отделить левые и правые кронштейны от передних вертикальных фланцев стойки.
- 2 Отверните две пары винтов, чтобы отделить левые и правые монтажные направляющие от задних вертикальных фланцев стойки.

Рис. 4.3. Извлечение направляющих, требующих использования инструментов



Приложение А. Требования по технике безопасности

Соблюдайте следующие правила техники безопасности, чтобы обеспечить свою личную безопасность и исключить возможность повреждения системы и окружающего оборудования.

 **ПРЕДОСТЕРЕЖЕНИЕ.** Блоки питания системы могут быть источниками высокого напряжения и связанной с электричеством опасности, которые могут стать причиной травмы. Снимать крышки корпусов и получать доступ к компонентам внутри системы разрешается только обученному техническому обслуживающему персоналу.

Настоящий документ относится только к лотку светодиодной консоли Dell размера 1U для установки в стойку. Помимо него, необходимо изучить и соблюдать дополнительные инструкции по технике безопасности.

- Краткое руководство по установке лотка удаленной светодиодной консоли Dell размера 1U для установки в стойку.
- Руководство Dell по безопасности, защите окружающей среды и соблюдению нормативных требований.

Общие положения

- Изучите и соблюдайте требования на маркировке обслуживания.

- Не проводите обслуживание каких-либо продуктов, за исключением тех, которые были описаны в системной документации.
- Чтобы предотвратить возможное поражение электрическим током, не открывайте и не снимайте крышки корпусов, отмеченные символом молнии в треугольнике.
- Компоненты, расположенные под этими крышками, должны обслуживаться только обученным техническим обслуживающим персоналом.
- Не пытайтесь открыть этот продукт при отсутствии соответствующей документации, предоставленной обслуживающим персоналом.

При возникновении любого из следующих условий отсоедините продукт от электрической розетки и замените деталь или обратитесь к обученному поставщику услуг:

- Поврежден кабель питания, удлинитель или разъем.
- Внутри корпуса продукта попал посторонний предмет.
- На продукт или внутрь корпуса попала вода.
- Продукт упал или был поврежден.
- Продукт работает неправильно, хотя инструкции по эксплуатации соблюдаются неукоснительно.
- Не устанавливайте систему близко к радиаторам и нагревательным приборам. Не перекрывайте доступ воздуха к охлаждающим вентиляторам.
- Не допускайте загрязнения компонентов системы остатками пищи или брызгами от напитков и не используйте продукт в условиях высокой влажности. При попадании влаги на систему ознакомьтесь с соответствующим разделом в

руководстве по устранению неисправностей или обратитесь к обученному поставщику услуг.

- Используйте продукт только вместе с разрешенным оборудованием.
- Не снимайте крышки корпусов и не дотрагивайтесь до внутренних компонентов до полного охлаждения устройства.
- Подключайте продукт только к тем внешним источникам питания, тип которых соответствует указанным на метке номинальным электрическим характеристикам. Если Вы не знаете, как определить тип источника питания, обратитесь к поставщику услуг или к местному производителю электроэнергии.



ПРИМЕЧАНИЕ. Чтобы предотвратить возможность повреждения системы, установите переключатель напряжения (если имеется) на блоке питания в положение, наиболее близкое к напряжению сети переменного тока в Вашем регионе. Убедитесь в том, что монитор и подключенные устройства имеют соответствующие номинальные электрические характеристики.

- Убедитесь в том, что монитор и подключенные устройства имеют номинальные электрические характеристики, соответствующие стандартам по электроэнергии в Вашем регионе.
- Лоток консоли снабжен индивидуальными разъемами для подключения к источнику питания. Используйте только тот источник питания, который входит в комплект поставки лотка консоли.
- Используйте только кабели питания, поставляемые вместе с данным продуктом.
- Во избежание поражения электрическим током подключайте кабели системы и периферийных устройств к заземленным электрическим розеткам. Эти кабели оснащены трехконтактными разъемами, обеспечивающими правильное

заземление. Не используйте переходники и не удаляйте из разъемов контакт заземления.

- Определите номинал удлинителя. Убедитесь в том, что общий номинальный ток всех подключенных к удлинителю продуктов не превышает 80 процентов от предельного номинального тока для этого удлинителя.
- Для защиты системы от скачков напряжения используйте сетевой фильтр, стабилизатор или источник бесперебойного питания (ИБП).
- Аккуратно размещайте кабели системы и кабели питания. Кабели не должны размещаться под ногами и мешать проходу. Нельзя ставить на кабели какие-либо предметы.
- Не модифицируйте кабели питания и разъемы. Если необходимо выполнить модификацию на месте, обратитесь к дипломированному электрику или к производителю электроэнергии. Всегда соблюдайте местные и государственные нормативы по размещению кабелей.

Приложение В. Характеристики отображения

Табл. В.1. Поддерживаемые характеристики отображения

Разре- - шение	Частота горизонтальной развертки и полярность	Частота вертикальной развертки и полярность	Час- тота ликсе- лиз- ации	Тип развертки	Строчная син- хронизация	Кадровая син- хронизация
640 x 480 при 6- 0 Гц	31,469 кГц Отр- ицательная	59,940 Гц Отр- ицательная	25,175 МГц 39,72 нс	Про- грессивная	3,813 мкс 96 точек	0,064 мс 2 строки
640 x 480 при 7- 5 Гц	37,5 кГц Отр- ицательная	75 Гц Отр- ицательная	31,5 МГц 31,75 нс	Про- грессивная	2,032 мкс 64 точки	0,08 мс 3 строки
800 x 600 при 6- 0 Гц	37,879 кГц Пол- ожительная	60,317 Гц Пол- ожительная	40 МГц 25 нс	Про- грессивная	3,2 мкс 128 точек	0,106 мс 4 строки
800 x 600 при 7- 5 Гц	46,875 кГц Пол- ожительная	75 Гц Пол- ожительная	49,5 МГц 20,2 нс	Про- грессивная	1,616 мкс 80 точек	0,064 мс 3 строки
1024 x 768 при 6- 0 Гц	43,363 кГц Отр- ицательная	60,004 Гц Отр- ицательная	65 МГц 15,38 нс	Про- грессивная	2,092 мкс 136 точек	0,124 мс 6 строк

Разре- - шение	Частота горизонтальной развертки и полярность	Частота вертикальной развертки и полярность	Час- тота пиксе- лиз- ации	Тип развертки	Строчная син- хронизация	Кадровая син- хронизация
1024 x 768 при 7- 5 Гц	60,023 кГц Пол- ожительная	75,029 Гц Пол- ожительная	78,75 МГц 12,7 нс	Про- грессивная	1,219 мкс 96 точек	0,05 мс 3 строки
1152 x 864 при 6- 0 Гц	54,348 кГц Пол- ожительная	60,053 Гц Пол- ожительная	80 МГц 12,5 нс	Про- грессивная	1,2 мкс 96 точек	0,055 мс 3 строки
1152 x 864 при 7- 5 Гц	67,5 кГц Пол- ожительная	75 Гц Пол- ожительная	108 МГц 9,26 нс	Про- грессивная	1,185 мкс 128 точек	0,044 мс 3 строки
1366 x 768 при 6- 0 Гц	47,712 кГц Пол- ожительная	60,015 Гц Пол- ожительная	85,5 МГц 11,7 нс	Про- грессивная	1,31 мкс 112 точек	0,126 мс 6 строк
1366 x 768 при 7- 5 Гц	60,15 кГц Пол- ожительная	75 Гц Пол- ожительная	110,195 МГц 9,07 нс	Про- грессивная	1,307 мкс 144 точки	0,049 мс 3 строки
1280 x 800 при 6- 0 Гц	49,702 кГц Отр- ицательная	59,81 Гц Пол- ожительная	83,5 МГц 11,98 нс	Про- грессивная	1,533 мкс 128 точек	0,121 мс 6 строк
1280 x 800 при 7- 5 Гц	62,795 кГц Отр- ицательная	74,934 Гц Пол- ожительная	106,5 МГц 9,39 нс	Про- грессивная	1,202 мкс 128 точек	0,096 мс 6 строк
1280 x 1024 при 6- 0 Гц	63,981 кГц Пол- ожительная	60,02 Гц Пол- ожительная	108 МГц 9,26 нс	Про- грессивная	1,037 мкс 112 точек	0,047 мс 3 строки

Разре- - шение	Частота горизонтальной развертки и полярность	Частота вертикальной развертки и полярность	Час- тота пиксе- лиз- ации	Тип развертки	Строчная син- хронизация	Кадровая син- хронизация
1280 x 1024 при 7- 5 Гц	79,976 кГц Пол- ожительная	75,025 Гц Пол- ожительная	135 МГц 7,41 нс	Про- грессивная	1,067 мкс 144 точки	0,038 мс 3 строки
1140 x 900 при 6- 0 Гц	55,935 кГц Отр- ицательная	59,877 Гц Пол- ожительная	106,5 МГц 9,39 нс	Про- грессивная	1,427 мкс 152 точки	0,107 мс 6 строк
1140 x 900 при 7- 5 Гц	70,635 кГц Отр- ицательная	74,984 Гц Пол- ожительная	136,75 МГц 7,31 нс	Про- грессивная	1,112 мкс 152 точки	0,085 мс 6 строк

Приложение С. Техническая поддержка

Наши сотрудники службы технической поддержки готовы оказать помощь в разрешении любых трудностей, возникающих при установке изделий компании Dell и работе с ними. При возникновении проблемы выполните приведенные ниже действия для скорейшего ее разрешения.

Порядок решения проблем:

- 1 Откройте соответствующий раздел данного руководства и попробуйте разрешить проблему, следуя изложенным в нем инструкциям.
- 2 Посетите наш веб-сайт по адресу www.dell.com/support для поиска решения в базе знаний или для отправки интерактивного запроса на обслуживание.
- 3 Обратитесь в ближайший центр технической поддержки Dell.